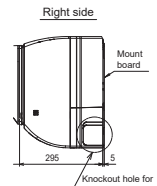
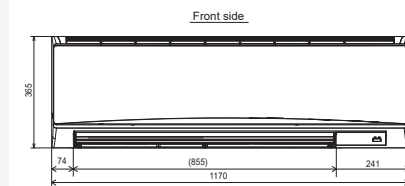
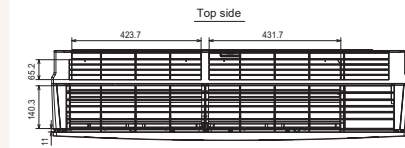
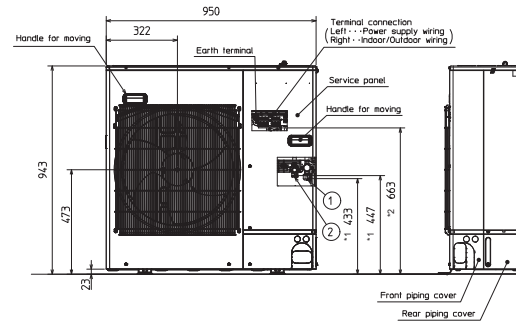
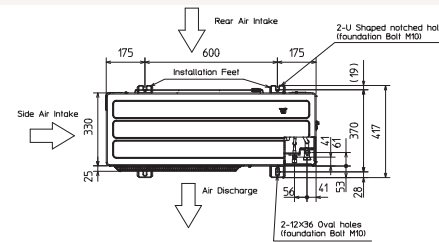


Productfiche

PUZ-ZM71VHA2 | PKA-M71KAL2 | PAC-SH29TC | PAR-41MAA



Buitenunit		PUZ-ZM71VHA2		
Binnenunit		PKA-M71KAL2		
Set	Koeling	Nominale capaciteit	kW 7,1 (3,3~8,1)	
		Opgenomen vermogen	kW 1,863	
		SEER of $\eta_{s,c}$	6,8	
		Seizoensenergieklasse	A++	
		Jaarlijks energieverbruik	kWh 364	
	Verwarming	Nominale capaciteit	kW 8,0 (3,5~10,2)	
		Opgenomen vermogen	kW 2,116	
		SCOP of $\eta_{s,h}$	4,3	
		Seizoensenergieklasse	A+	
		Jaarlijks energieverbruik	kWh 1523	
		Capaciteit bij -10°C	kW 4,9 (2,1~6,2)	
Specificaties	Afmetingen (B x D x H)		mm 950 x 330 x 943	
	Gewicht		kg 67,0	
	Koeling	Geluidsvermogen	dB(A) 67	
		Geluidsdruk	dB(A) 47	
		Luchtvolume	m ³ /u 3.300	
		Toepassingsgebied	°C -15~46	
	Verwarming	Geluidsdruk	dB(A) 49	
		Luchtvolume	m ³ /u 3.300	
		Toepassingsgebied	°C -20~+21	
	Koeltechnische gegevens	Diameter vloeistof- & gasleiding		" 3/8 - 5/8
Maximale leidinglengte		m 55		
Maximaal hoogteverschil		m 30		
Koelmiddel		R32		
Hoeveelheid koelmiddel		kg 2,8		
CO ₂ -equivalent		ton 1,890		
Koelmiddelvoervulling voor		m 30		
Navulhoeveelheid koelmiddel		g/m 40		
Maximale koelmiddelvulling		kg 3,6		
CO ₂ -equivalent bij max. koelmiddelvulling		ton 2,430		
Elektrische gegevens	Voedingsspanning		V;f;Hz 230;1;50	
	Voedingskabel		mm ² 3G 4	
	Afzekering		A 25	
Binnenunit	Afmetingen (B x D x H)		mm 1170 x 295 x 365	
	Gewicht		kg 21,0	
	Koeling	Geluidsvermogen	dB(A) 64	
		Geluidsdruk	dB(A) 39-42-45	
		Luchtvolume	m ³ /u 1080-1200-1320	
		Verwarming	Geluidsdruk	dB(A) 39-42-45
			Luchtvolume	m ³ /u 1080-1200-1320
	Beschikbare statische druk		Pa 0	
	Elektrische gegevens	Voedingsspanning		V;f;Hz -
		Voedingskabel		mm ² -
Afzekering		A -		
Communicatiekabel		mm ² 4G 2,5		



Fiche produit

PUZ-ZM71VHA2 | PKA-M71KAL2 | PAC-SH29TC | PAR-41MAA



Unité extérieure		PUZ-ZM71VHA2		
Unité intérieure		PKA-M71KAL2		
Set	Froid	Capacité nominale	kW 7,1 (3,3~8,1)	
		Puissance absorbée	kW 1,863	
		SEER ou $\eta_{s,c}$	6,8	
		Classe énergétique saisonnier	A++	
	Chauffage	Consommation annuelle d'énergie	kWh 364	
		Capacité nominale	kW 8,0 (3,5~10,2)	
Puissance absorbée		kW 2,116		
SCOP ou $\eta_{s,h}$		4,3		
Spécifications	Froid	Classe énergétique saisonnier	A+	
		Consommation annuelle d'énergie	kWh 1523	
		Puissance à -10°C	kW 4,9 (2,1~6,2)	
		Dimensions (L x P x H)	mm 950 x 330 x 943	
	Chauffage	Poids	kg 67,0	
		Puissance acoustique	dB(A) 67	
Données frigorifiques	Froid	Pression acoustique	dB(A) 47	
		Débit d'air	m ³ /h 3.300	
		Plage de fonctionnement	°C -15~46	
	Chauffage	Pression acoustique	dB(A) 49	
		Débit d'air	m ³ /h 3.300	
		Plage de fonctionnement	°C -20~+21	
Données électriques	Diamètre conduite liquide & gaz	" 3/8 - 5/8		
	Longueur maximale	m 55		
	Dénivellation maximale	m 30		
	Type de fluide frigorigène	R32		
	Précharge de fluide frigorigène	kg 2,8		
	Précharge de fluide frigorigène pour	m 30		
Unité intérieure	Spécifications	Volume de mise à niveau du fluide frigorigène	g/m 40	
		Équivalent CO ₂	tonnes 1,890	
		Charge de fluide frigorigène maximale	kg 3,6	
	Données électriques	Équivalent CO ₂ en charge maximale	tonnes 2,430	
		Alimentation électrique	V,ph;Hz 230;1;50	
		Câble d'alimentation	mm ² 3G 4	
Unité intérieure	Spécifications	Taille de fusible recommandée	A 25	
		Dimensions (L x P x H)	mm 1170 x 295 x 365	
		Poids	kg 21,0	
	Données électriques	Froid	Puissance acoustique	dB(A) 64
			Pression acoustique	dB(A) 39-42-45
			Débit d'air	m ³ /h 1080-1200-1320
	Chauffage	Pression acoustique	dB(A) 39-42-45	
		Débit d'air	m ³ /h 1080-1200-1320	
		Pression statique disponible	Pa 0	
		Alimentation électrique	V,ph;Hz Via l'unité extérieure	
		Câble d'alimentation	mm ² -	
		Taille de fusible recommandée	A -	
		Câble de communication	mm ² 4G 2,5	

